

modelo
model

DCO-3

CE
Certificate
N° E-97-02.C11

Capacidad: 5 – 10 – 15 – 20 – 25 – 30 t
Capacity:



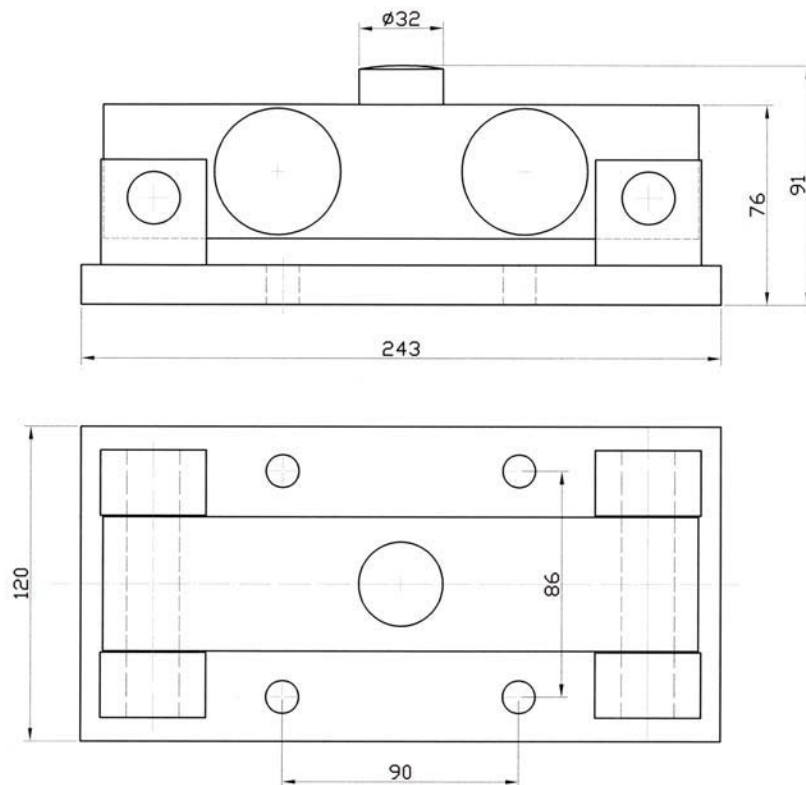
Hasta 6000 divisiones OIML-R60
Up to 6000 divisions OIML-R60

Soporte elástico de acero aleado
Measuring element from steel alloy

Tratamiento anticorrosión de níquel químico
Protected against corrosion by nickel-plated treatment

Estanqueidad IP-67
Protected against humidity IP-67

Incorpora descargadores de gas para protección contra las descargas atmosféricas
With gas dischargers to protect against atmospheric discharges



Características técnicas:

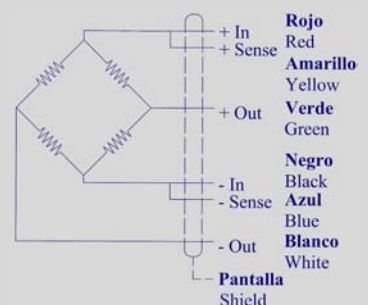
- Clase de precisión
- Sensibilidad
- Vmin
- Tensión de alimentación
- Resistencia de entrada
- Resistencia de salida
- Margen de temperatura compensado
- Resistencia de aislamiento

C3-C6
2 ± 0.1% mV/V
Emax/10000
5÷15 V
700 ± 3 Ω
700 ± 3 Ω
-10 °C / +40 °C
> 5000 MΩ

Technical Data:

Accuracy class -
Rated output -
Vmin -
Excitation Voltage -
Input Resistance -
Output resistance -
Temperature limits OIML R60 -
Insulation resistance -

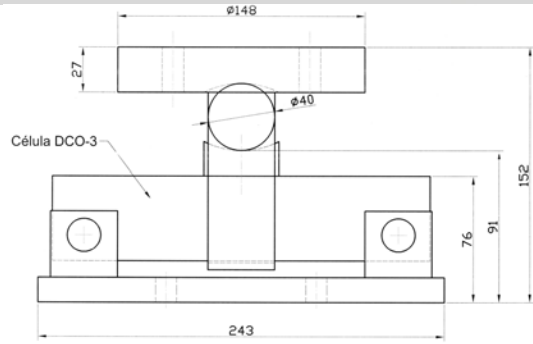
Conexionado/Connections



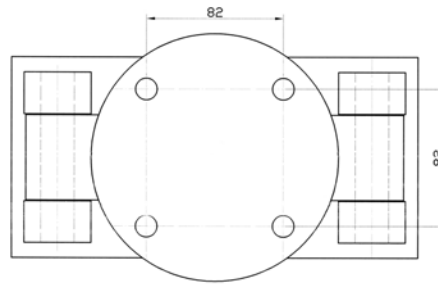
SENSOCAR
CÉLULAS DE CARGA • LOAD CELLS
ELECTRÓNICA DE PESAJE

Pol. Ind. Can Parellada C/ Géminis, 77 -08228 Terrassa
Tel.: 34 93 780 44 99 – Fax: 34 93 780 39 72
www.sensocar.com – e-mail: sensocar@sensocar.com

ACCESORIOS

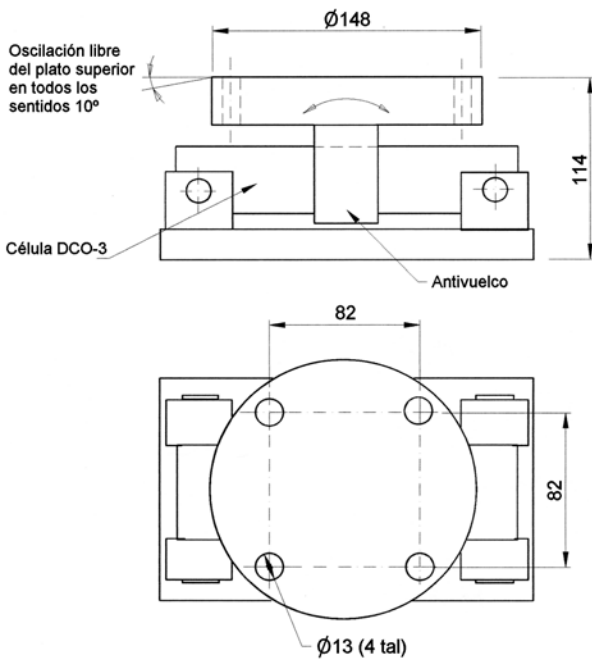


Sistema antivuelco tipo A
Tank weigh module type A

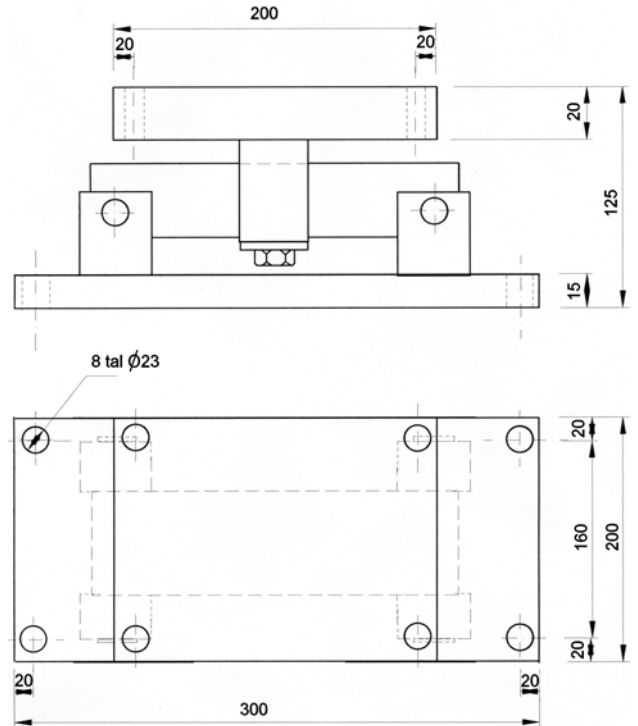


Sistema antivuelco con bola

Sistema antivuelco tipo B
Tank weigh module type B



Bulón autocentrante con placa superior
Pendle support for DCO-3



Soporte autocentrante a bolas
Ball bearing support

