



## Rychlý přístup k informacím

Váhy poskytují přímý přístup k funkcím a databázím přímo z klávesnice váhy.

**Database** - bezprostřední přístup do veškerých dat ve váze

**Function** - okamžitý výběr funkcí váhy

**F1 do F2** - programovatelné klávesy a klávesy pro navigaci v menu váhy

**Reports** – přístup do databáze reportů

**Profile** – přístup do nastavení parametrů

**Sample** – přístup do databáze produktů

Sušicí váhy (analyzátoři vlhkosti) jsou měřicí zařízení navržené pro **rychlé stanovení vlhkosti** obsažené v relativně malých vzorcích kapalných i pevných materiálů. **Série MA.R** dává zcela nový obsah pojmu „standardní provedení“.

Série MA.R má **výborně čitelný LCD displej**, který kromě běžných číslic poskytuje i **textové pole** pro zápis a čtení názvů produktů nebo paměť tára. Série vah .R je vybavena piktogramy, které na displeji indikují aktivní pracovní mód, připojení k síti nebo k počítači.

Analyzátoři vlhkosti MA.R mají nejpoužívanější komunikační rozhraní: **2 x RS 232, USB typ A, USB typ B a volitelné WiFi**.

## DATABÁZE

Informační systém je založen na 6 databázích, které umožňují více uživatelům pracovat s více produkty. Výsledky vážení mohou být dále exportovány a analyzovány.

### 6 databází se skládá z:

- databáze „Uživatel“ - až 10 různých uživatelů
- databáze „Produkt“ - až 1000 produktů včetně jejich dat
- databáze „Tára“ - až 10 tár (hmotností obalu)
- databáze „Vážení“ - až 1000 výsledků vážení
- paměť „Programy“ - až 100 sušících programů
- paměť: „Výsledky sušících procesů“ - až 1000 výsledků

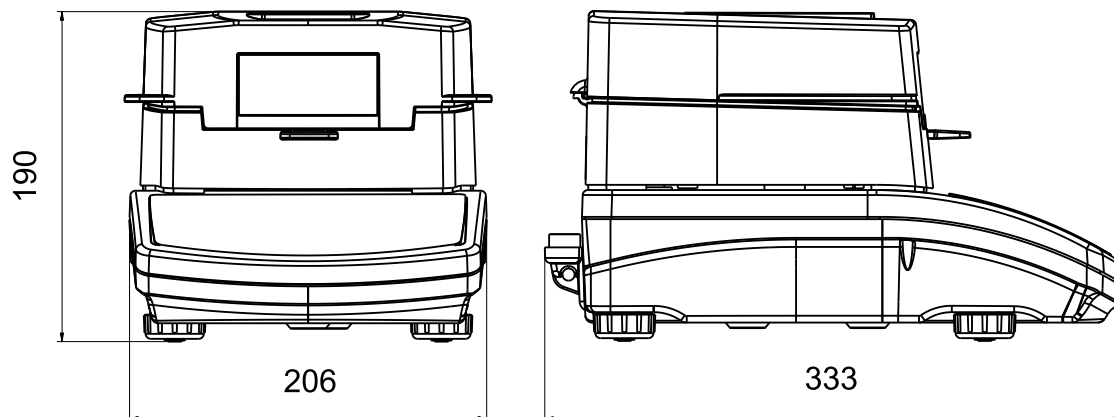
**Obousměrná výměna dat** probíhá díky rychlému rozhraní USB. Váhy umožňují importovat i exportovat databáze dat použitím **USB flash paměti**.

## Technické parametry:

	MA 50/1.R	MA 50.R	MA 110.R	MA 210.R
Max kapacita	50 g	50 g	110 g	210 g
Odečitelnost	0,1 mg	1 mg	1 mg	1 mg
Rozsah táry	-50 g	-50 g	-110 g	-210 g
Max.hmotnost vzorku	50 g	50 g	110 g	210 g
Odečitelnost úbytku vlhkosti	0,0001 %	0,001 %	0,001 %	0,001 %
Opakovatelnost pro vzorky	0,05% (velikost vzorku 2 g), 0,01% (velikost vzorku 10 g)			
Maximální výška vzorku	h= 20 mm			
Rozměr misky	Ø 90 mm, h= 8 mm			
Rozsah sušící teploty	max. 160° C			
Vyhřívací element	IR zářič			
Módy sušení	4 profily sušení (standard, rychlý, krokový, klidný)			
Ukončení režimu sušení	4 možnosti (manuální, automatické při stabilní vlhkosti, určením času sušení)			
Dodatečné funkce	identifikace vzorku			
Komunikační rozhraní	2x USB, 1x RS 232			
Napájení	230V			
Displej	podsvícený LCD s textovou linkou			
Hmotnost zařízení (netto/brutto)	4,9 / 6,4 kg			
Rozměry balení	470×380×336 mm			

\* Varianty vyhřívacího elementu: WH - halogen (max= 250° C), NS - kovový zářič (max=160° C)

## Rozměry:



## Doplňková zařízení:

Antivibrační stůl (lakovaná nebo nerezová ocel)	Kontrolní teploměr GT105k-12/Z
Tiskárna EPSON	Kalibrační závaží
Jednorázové váhící misky	Počítačový software PW-WIN, RAD-KEY
PC klávesnice	Kabel RS 232 (váha - počítač) "P0108"
Sada pro měření permeability materiálů	Kabel RS 232 (váha - Epson, Citizen) "P0151"